

Сторінка 1

Сторінок 2

Дорожній транспорт. Знаки номерні транспортних засобів. Загальні технічні вимоги.

1. РОЗРОБЛЕНО: Міністерство внутрішніх справ України.

2. ПРИЙНЯТО ТА НАДАНО ЧИННОСТІ: наказ \_\_\_\_\_  
від \_\_\_\_\_

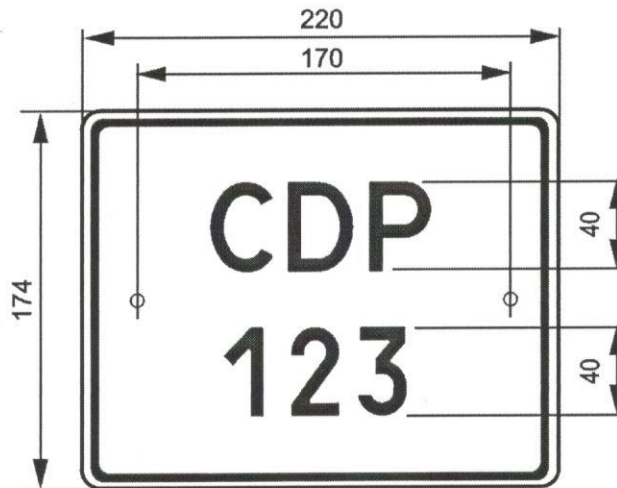
### Підрозділ 3.5

Розділ таблиці 1 щодо типу 4 *доповнити* рядками:

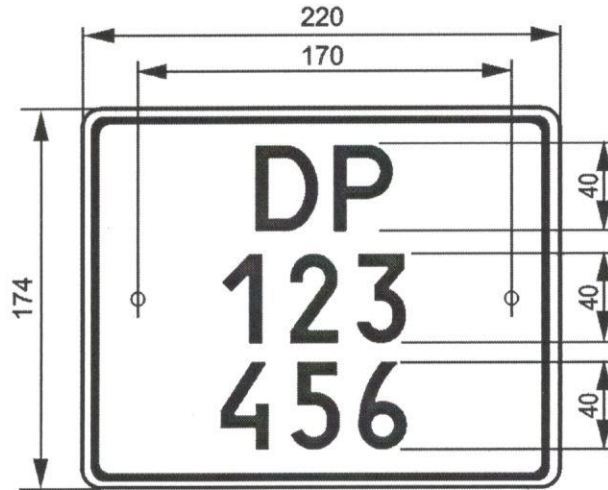
4	4-4	40	40
	4-5	40	40
	4-6	40	40

### Додаток А

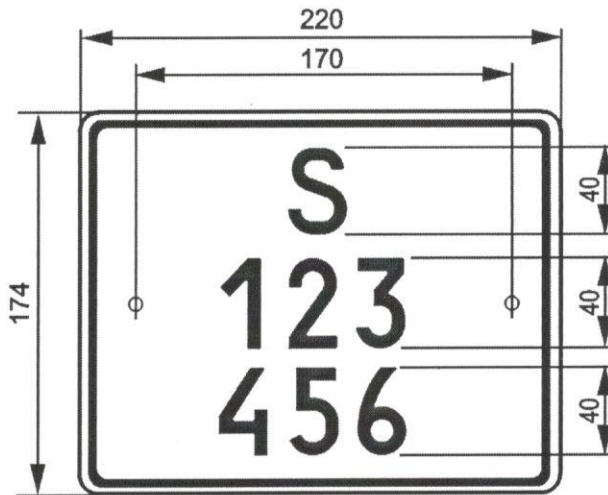
Рисунок А.4 *доповнити* підтипами:



Підтип 4-4



Підтип 4-5



Підтип 4-6

В.о. директора Головного  
сервісного центру МВС

В.А. Криклій