

Сторінка 1

Сторінок 4

Дорожній транспорт. Знаки номерні транспортних засобів. Загальні вимоги, правила застосування.

1. РОЗРОБЛЕНО: Міністерство внутрішніх справ України.

2. ПРИЙНЯТО ТА НАДАНО ЧИННОСТІ: наказ _____
від _____

Підрозділ 2.2

Розділ таблиці 1 щодо типу 4 номерних знаків *доповнити* рядками:

4	4-4	Знаки для мотоциклів, моторолерів, квадроциклів, трициклів та інших прирівняних до них транспортних засобів голів дипломатичних представництв
	4-5	Знаки для мотоциклів, моторолерів, квадроциклів, трициклів та інших прирівняних до них транспортних засобів членів дипломатичного персоналу представництв, консульств та інших міжнародних організацій, які користуються повним та частковим імунітетом
	4-6	Знаки для мотоциклів, моторолерів, квадроциклів, трициклів та інших прирівняних до них транспортних засобів адміністративно-технічного персоналу дипломатичних представництв, консульств та інших міжнародних організацій, які користуються повним та частковим імунітетом

Розділ таблиці 1 щодо типу 11 номерних знаків *викласти в новій редакції*:

11	-	Знаки для відомчих транспортних засобів органів та підрозділів системи Міністерства внутрішніх справ України та Національної поліції України
----	---	--

Підрозділ 2.4

Перший абзац підрозділу 2.4 *викласти в новій редакції*: «Знаки типів 1, 4, 5, 11 та підтипів 2-1, 3-1, 3-2 та 6-1 видають територіальні органи з надання сервісних послуг МВС згідно з адміністративно-територіальною належністю в установленому порядку».

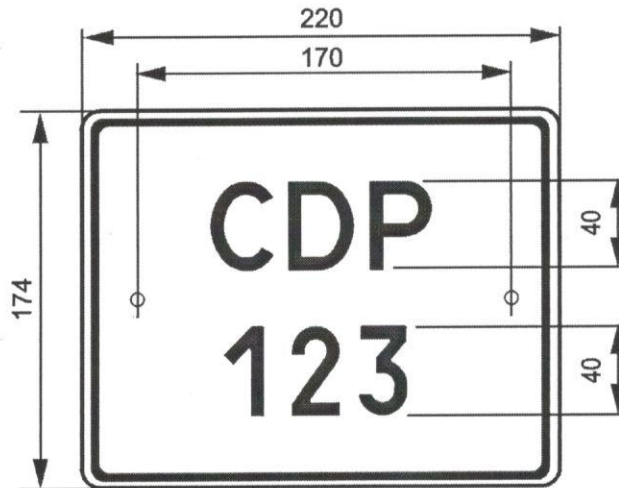
П'ятий абзац підрозділу 2.4 *викласти в новій редакції*: «Знаки типу 7 видають у Головному сервісному центрі МВС».

Підрозділ 2.5

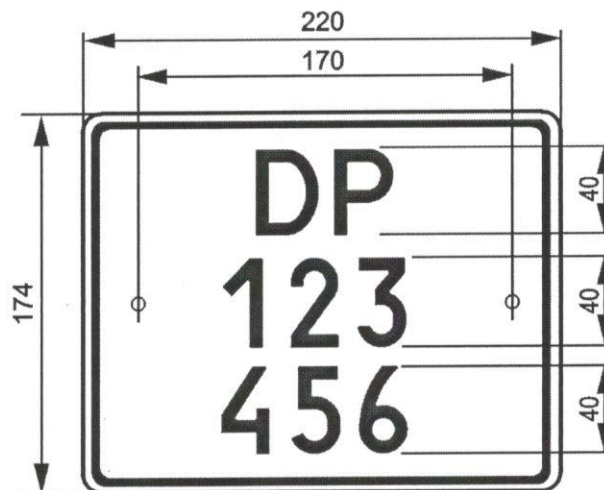
Таблицю 3 *доповнити* стовпцями:

Норма на тип, підтип		
4		
4-4	4-5	4-6
Додаток А Рисунок А.4	Додаток А Рисунок А.4	Додаток А Рисунок А.4
174 220	174 220	174 220
3	6	6
3	2	1
білий	білий	білий
чорний	чорний	чорний
+	+	+

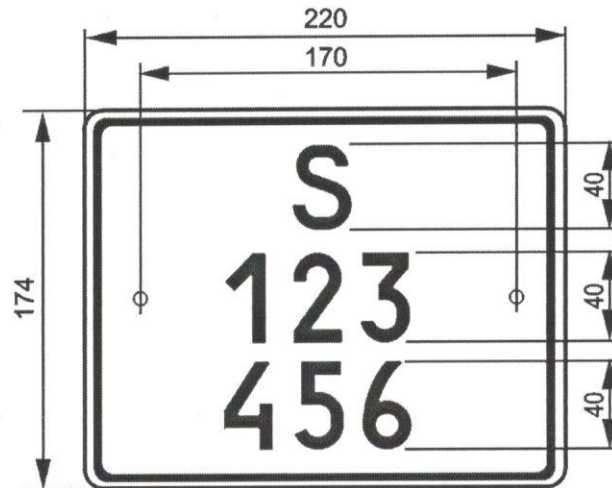
Додаток А

Рисунок А.4 *доповнити* підтипами:

Підтип 4-4. Знаки для мотоциклів, моторолерів, квадроциклів, трициклів та інших прирівняних до них транспортних засобів голів дипломатичних представництв



Підтип 4-5. Знаки для мотоциклів, моторолерів, квадроциклів, трициклів та інших прирівняних до них транспортних засобів членів дипломатичного персоналу представництв, консульств та інших міжнародних організацій, які користуються повним та частковим імунітетом



Підтип 4-6. Знаки для мотоциклів, моторолерів, квадроциклів, трициклів та інших прирівняних до них транспортних засобів адміністративно-технічного персоналу дипломатичних представництв, консульств та інших міжнародних організацій, які користуються повним та частковим імунітетом

**В.о. директора Головного
сервісного центру МВС**

В.А. Криклій